

RIFERIMENTI CLIENTE

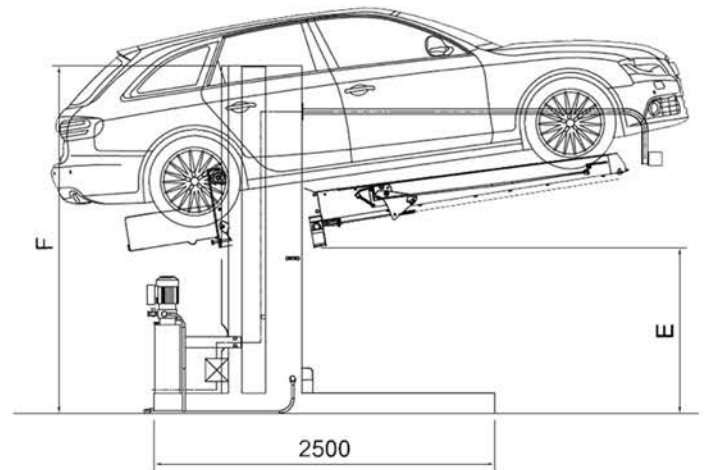
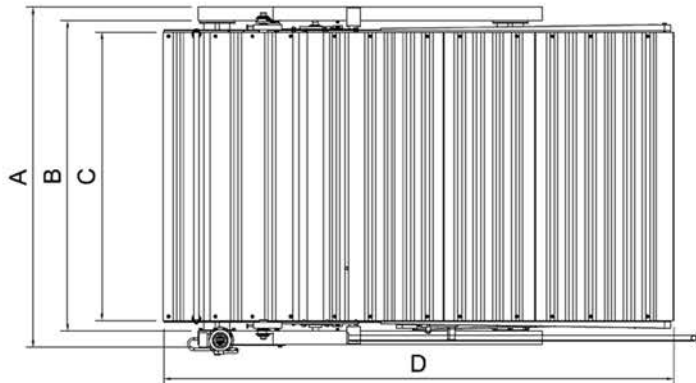
AZIENDA _____
 CONTATTO _____
 TELEFONO _____
 E-MAIL _____
 INDIRIZZO _____

TIPO CLIENTE

Privato
 Impresa
 Ascensorista
 Altro _____

NUMERO PEZZI

1
 da 2 a 5 (___)
 da 6 a 10 (___)
 da 11 a ... (___)



MODELLO	LARGHEZZA MECCANISMO	LUCE INTERNA TRA LE COLONNE	LARGHEZZA DEL PIANO DI CARICO	LUNGHEZZA DEL PIANO DI CARICO	LUCE SOTTO IL PIANO DI CARICO	ALTEZZA COLONNE
	A	B	C	D	E	F
<i>Doublers S</i>	2.300 mm	2.100 mm	1.960 mm	3.730/3.750 mm	1.550/1.560 mm	2.150 mm
<i>Doublers M (H)</i>	2.300 mm	2.100 mm	1.960 mm	3.730/3.750 mm	1.950/1.960 mm	2.550 mm
<i>Doublers L</i>	2.450 mm	2.250 mm	2.110 mm	3.730/3.750 mm	1.550/1.560 mm	2.150 mm
<i>Doublers L (H)</i>	2.450 mm	2.250 mm	2.110 mm	3.730/3.750 mm	1.950/1.960 mm	2.550 mm
<i>Doublers XL</i>	2.700 mm	2.500 mm	2.350 mm	3.730/3.750 mm	1.550/1.560 mm	2.150 mm
<i>Doublers XL (H)</i>	2.700 mm	2.500 mm	2.350 mm	3.730/3.750 mm	1.950/1.960 mm	2.550 mm

Potenza Elettrica: Motore 1,5 KW (2 HP) – 50 Hz – 220V Monofase

TRASPORTO

SI franco cantiere di _____

NO pre-assemblato (___x___x___ mm) non assemblato (___x___x___ mm)

Modelli Disponibili: S - M (H) - L - L (H)

Modelli Disponibili: S - M (H) - L - L (H) - XL - XL (H)

INSTALLAZIONE

SI
 NO

INSTALLAZIONE ESTERNA

Posto Auto Pertinenziale Garage (*)

INSTALLAZIONE INTERNA

Piano Terra Altezza Utile Passaggio _____ mm Posto Auto Pertinenziale Garage (*)

Piano Interrato Altezza Utile Passaggio _____ mm Posto Auto Pertinenziale Garage (*)

N.B. Comunicare le condizioni di accessibilità alla zona di installazione
 (presenza di rampe, ostacoli, difficoltà di carrabilità ecc)

Garage (*) - Comunicare le dimensioni utili all'interno del box auto (Larghezza _____ x Lunghezza _____ x Altezza _____ mm)

Note: se previsto trasporto e installazione, allegare una pianta del luogo per l'accessibilità e lo scarico, annotando eventuali difficoltà di carrabilità